

Katastrofiluontoisten työtaturmien tutkintajärjestelmä
Työpaikkakuolemantapausten tutkinta

Tapaturmavakuutuslaitosten Liitto
Bulevardi 28
00120 Helsinki
Puhelin 19251

Käsittelijä; Sakari Seppänen

1.12.1988

1 (7)

28/87 ja 4/88 Kahdella kenttäsaamalla sattuneet kuolemaan johtaneet työtaturmat

Raportti sisältää kuvaukset myös kahdesta tietoon tulleesta yrittäjän kenttäsaahakuolemasta

28/87

Tapaturman kuvaus

Kenttäsaahan omisti itsenäinen yrittäjä K.K. Hän toimi sahatessa sahurina. Ns. perämieheksi K.K. oli hankkinut N.N:n. Tämä taas oli työsuhteessa siihen yritykseen, jolle puita sahattiin.

Kenttäsaamalla oli tapahtumapäivänä sahattu ko. syksynä viimeiset puut. Saaha valmisteltiin talvikuntoon, johon kuului mm. purujen poisto. Ensin K.K. ja N.N. suorittivat työtä käsin apuvälineitä käyttäen. Jotta sahanterän alta olisi puhdistus voitu suorittaa tehokkaasti, päätti K.K. käynnistää traktorin, josta sahanterä ja purupuhallin yhteenkytkettyinä saavat käyttövoimansa.

K.K. käynnisti traktorin, jolloin puhallin ja sahanterä käynnistyivät. N.N. suoritti puhdistusta sahaajan paikalla puukeppiä apunaan käyttäen. Tällöin syöttöpöytä läksi äkkiä liikkeelle ja tempaisi N.N:n mukanaan suoraan sahanterään. N.N. leikkautui terässä ja kuoli välittömästi (kuva 1).

2. Tapaturmaan johtaneita tekijöitä

Käyttövivun mekanismi

Kytkentävipu on polvikäyttöinen. Siinä on tappi, joka vivun O-asennossa on sahan rungossa olevan lattaraudan kolossa. Vipu on jousikuormitteinen, joten se vapautetaan jalalla painaen. Pöydän syöttöliike terään tai terästä poispäin saadaan siirtämällä vipua jalalla vastaavasti (kuvat 2 ja 3). Esim. teränpuhdistuksen aikana käytettäessä puhallinta on syöttöpöytä toimintakunnossa.

Kenttäsaahasta todettiin, että käyttövivun jousi oli lähes kuoleentunut ja vastus siten olematon. Vivun palautusjouset puuttuivat.

Väärä työmenetelmä

N.N. työskenteli sahanterän edessä, syöttöpöydän käyttövivun kohdalla. Kurkottaessaan terään päin ja poistaessaan puruja kepillä, on hän jalallaan epähuomiossa työntänyt käyttövipua teräänpäin, jolloin syöttöpöytä lähtee, suurella nopeudella, myös terää kohti liikkeelle. N.N. oli K.K:n kertoman mukaan horjahtanut, ottanut tukea pöydästä tai jo työskennellessään tukeutunut pöytään ja joutunut pöydän mukana välittömästi terään.

Ei lukintamahdollisuutta

Käyttövivussa ei ollut lukintamahdollisuutta syöttöpöydän liikkeellelähdön eston varmistamiseksi.

Työmenetelmä

Ilmeisesti on tavanomaista suorittaa terän puhdistusta puhaltimen toimiessa ja terän pyöriessä. Tässäkin tapauksessa todennäköisesti N.N. ei saanut mitään kieltoa ko. työtä suorittaa.

N.N:n työkokemus

Selvitysten mukaan N.N:llä oli hyvä kokemus kenttä-sahauksessa.

4/88

1. Tapahtuman kuvaus

Sahausta suoritettiin N.N:n omistamalla kenttäsa-halla. Hän oli kuitenkin työsuhteessa kuten myös neljä muuta sahauskessa ollutta työntekijää.

Tapaturma sattui maanantaina n. klo 14.50 kun sahaus oli lopetettu. Sahaaja N.N. jatkoi vielä sahan puhdistusta apuvälineenään harja. Muut työntekijät olivat poistumassa sahauspaikalta n.15-20 metrin päässä, kun sahan käyntiäänen muutos kertoi jotain erityistä tapahtuneen. Tapaturmalla ei ole silminnäkiäjäitä ja viimeinen havainto sahaajasta on hieman ennen ko. tapahtumaa, kun hän oli terän lähetyvillä harjan kanssa siirtymässä sahaajan paikalle. Sahausta oli puhdistusjäljistä päätellen puhdistettu paksuudensäätäjän tasainen kansiosa sekä sahan runko-palkkeja terän molemmin puolin. Pöydän viimeinen kannatusrulla ennen terää oli puhdistamatta. Puhdistustavassa ei ollut mitään normaalista poikkeavaa. Saha oli käynyt jatkuvasti sahauskseen lopettamisen jälkeen (ks. liitepiirros 1).

Tarkkaa kuvaa tapahtumien kulusta ei voi saada. Tämä johtuu mm. seuraavista eri tekijöistä: tapauksella ei ole silminnäkiöitä, sahaaja oli vasenkätinen mutta puhdisti sahaa toisinaan myös käyttäen oikeaa kättään, liukastumisjäljen paikasta ei voi päätellä kumman jalan varassa sahaajan paino oli tapaturma-hetkellä, suorittiko sahaaja sahan puhdistusta vai kurkottiko hän säätämään etumaisia teränohjaimia painotelan ohi. Edellä mainittua säätötapaa sahaajat käyttävät yleisesti. Pöydän käyttövivun kohdalla, n.30 cm:n päässä sahan etureunasta oli maassa käyttövipuun nähden n. 20 asteen kulmassa arviolta 40 cm:ä pitkä liukastumisjälki. Todennäköisemmin tapaturma on sattunut jommankumman seuraavan vaihtoehdon mukaisesti.

Vaihtoehto 1

Sahaaja on kurkottanut painotelan ohi ja tukenut itsenään oikealla kädellä sahan keskiosan runkorakenteista. Puhdistusharja on ollut vasemmassa kädessä. Samalla hän on huomaamattaan liikkuttanut pöydän käyttövipua. Pöydän lopullisen liikkellelähdön on voinut aikaansaada horjahtaminen kurkottavassa, jännittyneessä työasennossa. Nopeasti liikkeellelähtenyt pöytä on vienyt tukikäden otteen ja pyöräyttänyt sahaajan pöydälle selälleen. Samalla ote harjasta on irronnut ja harja pudonnut terän vasemmalle puolelle. Sahaaja on voinut takertua puseron etuosasta pöydän etureunaan ja on todennäköisesti samalla painanut jalallaan pöydän syötön hetkellisesti maksimiasentoon ja joutunut pöydän viemäksi. Painotela on ollut aukiasennossa samoin kuin paksuudensäätäjäkin. Tällöin sahaajalla ei ollut juuri mitään mahdollisuuksia pelastua ko. tyyppisessä tilanteessa. Sahaaja joutui pöydän viemänä pyörivään terään ja sahautui halki.

Vaihtoehto 2

Sahan puhdistus on lopetettu. Sahaaja on päättänyt säätää vielä teränohjaimet. Hän on kurkottanut sahaajan paikalta painotelan ohi säätääkseen vasemmalla kädellä teränohjaimet ja oikeassa kädessä on ollut harja. Tällä kädellä sahaaja on mahdollisesti ottanut tukea ja siirtänyt huomaamattaan pöydän käyttövipua. Tapahtumien kulku tästä eteenpäin on ollut sama kuin edellä.

2. Tapaturmaan johtaneita tekijöitä

Pöydän käyttövivun rakenne

Käyttövipu oli alkuperäinen eikä sen rakennetta tai toimintaperiaatetta oltu muutettu. Vivun jalkaa

vastaan tulevaa haarukkaosaa oli pehmennetty vuoramalla se nahkaisella työkäsineellä. Tämä ei kuitenkaan vaikuta vivun toimintaan. Vipuun kuuluvat palautusjouset olivat paikoillaan. Vipu asettuu keski-asennossaan sahan rungossa olevaan 7-8 mm:ä syvään koloon. Kolon reunoissa oli pientä pyöristymää samoin kuin vivun alapinnan reunoissa. Tämä oli käytön aiheuttamaa kulumaa. Onnettomuussahassa edellä mainittu kolo oli kuitenkin täyttynyt jäällä, kts. liite 2. Jää oli poistettu kolosta tapaturman jälkeisenä päivänä tutkimusten yhteydessä. Jää oli täyttänyt koko kolon ja kolon muodostavat L-raudat olivat olleet myös osittain jään peitossa. Jää oli ollut lähinnä sahan rungon puoleisessa osassa, kts. liite 2. Pöydän käyttövivun liike oli ollut edellä mainitusta syystä vaakasuora, joten siihen vaikutettaessa pöytä läksi välittömästi liikkeelle.

Työmenetelmä

Tässäkin tapaturmassa kenttäsahaa puhdistettiin sahan käydessä.

N.N:n työkokemus

Selvitysten mukaan N.N. oli suorittanut kenttäsahausta kymmenisen vuotta.

Kahden yksityisyrittäjän kenttäsahakuolemat

Tapaturma/87

Tapahtumalla ei ole silminnäkijöitä. Tapahtumapaikan tutkimusten ja aikaisemmin sattuneiden kenttäsahatapaturmien perusteella on todennäköistä, että kyseessä on ollut tapaturma. Tapaturma on voinut sattuua lähinnä kahden seuraavan vaihtoehdon mukaisesti (kts. kuva tapaturma 87)

Vaihtoehto 1

Sahaaja on tullut sahalle ja käynnistänyt traktorin tarkoituksenaan tarkastaa terän kunto. Tämän jälkeen hän on tullut pöydän yli sahaajan paikalle traktorista katsoen terän vasemmalta puolelta. Laskeutuessaan pöydältä sahaajan vasen jalka on pettänyt ja sahaaja on menettänyt tasapainon. Tällöin hän on työntänyt pöydän käyttövipua ja tasapainoa hakiessaan yrittänyt ottaa tukea liikkeelle lähteneestä pöydästä. Liikkuva pöytä ja tasapainoinen epästabiilisuus, tuen ottaminen pöydästä ovat johtaneet sahaajan joutumisen terään.

Vaihtoehto 2

Sahaaja on tullut sahalle puhdistaa sahaajan ja perämiehen työskentelyaluetta sekä tarkistaa terän käynnin. Käynnistettyään traktorin sahaaja on siirtynyt joko pöydän yli tai sahan kiertäen sahan toiselle puolelle. Siirtymistapaan on tässä tapauksessa voinut vaikuttaa lähinnä puhdistuksessa käytettävien lapioiden senhetkinen paikka. Todennäköisesti siirtyminen on jälleen tapahtunut yli pöydän. Sahaaja on puhdistanut sahan ja tukkitelineen välisen tilan. Senjälkeen on siirtynyt tarkastamaan terän käyntiä. Kurkottaessaan terälinjalle hän on menettänyt tasapainon esim. vasemman jalan pettäessä ja on tasapainoa hakiessaan työntänyt pöydän käyttövipua, jolloin pöytä on lähtenyt liikkeelle ja vienyt sahaajan terään.

Tapaturma/88

Sahauksen jatkamista valmisteltiin kahvitauon jälkeen. Sahaajana oli sahan omistaja. Häntä avusti kolme miestä, joista yhden tukkeja sahattiin. Sahaaja oli sahan käynnistyspaikan tienoilla, muut kolme kauempana mm. pinkkaamassa valmiiksi sahattuja lautoja. Tällöin kuului voimakas kolaus. Sahan syöttöpöydän todettiin iskeytyneen sahausvajan seinään; sahaaja löydettiin silpoutuneena terän jättöpuolelta.

Tapahtuman selvittelyssä on todettu, että tukkien kiinnityskoukku oli pystyasennossa (ks. tapaturma/88, kuvat 1 ja 2). Se oli käännetty ylös yhden sahausta avustaneiden toimesta ajatellen juuri sahausen jatkoa. Pystyasennossa koukku mm. ottaa vastaan syöttöpöydälle vieritetyn tukin (ks. kuva 1). Sahauksessa koukku kiinnitetään tukkiin ja on sitä tukemassa. Sahaaja on ryhtynyt jostain syystä kokeilemaan sahaa, ajanut syöttöpöytää terään päin ja ollut ilmeisesti kumartuneena syöttöpöydälle, jolloin koukku on sahaajan temmannut terään kerrotuin seurauksin.

28/87 ja 4/88

3. Ehdotukset vastaavien työtapaturmien estämiseksi

1. Käyttövivun mekanismi

Kenttäsaahojen pöydän käyttövivun mekanismia ja rakennetta tulee muuttaa. Kaikkiin ratkaisuihin tulisi liittää helppokäyttöinen lukitusmekanismi ja kaikissa ratkaisuissa olisi ehdottomasti oltava käyttövivun palautusmekanismi (esim. jouset), joka palauttaa vivun nollassentoon silloin kun ote siitä irrotetaan. Tahaton vaikuttaminen käyttövipuun tulisi

olla estetty ja käyttövivun ja pöydän liikkeet vastakkaisia.

2. Sahan käyttöohjeet

Jokaisen sahan valmistajan tulisi toimittaa jokaiselle sahan ostajalle kirjalliset käyttöohjeet, joissa tulisi olla mm. ohjeet keskeisten suojalaitteiden ja hallintalaitteiden turvallisesta käytöstä ja kunnossapidosta.

3. Varoituskilvet

Sahaan tulisi kiinnittää keskeisiin vaarakohteisiin varoituskilpiä, joissa huomautetaan vaarasta tai oikeasta toimintatavasta (esim. "Ennenkuin käynnistät voimanlähteen, varmista että käyttövipu on nolla-asennossa ja lukittu).

4. Purunpoiston tehostaminen

Purunpoistojärjestelmä tulee olla suunniteltu siten, että se poistaa purun tehokkaasti ja aiheuttaa mahdollisimman vähän käsin tapahtuvan purunpoiston tarvetta.

5. Syöttömekanismi

Pöydän syöttömekanismin tulisi olla sellainen, ettei pöytä syöksy liikkeelle vaarallisen nopeasti.

6. Hätäpysäytys

Kenttäsahassa tulisi olla hätäpysäytysmahdollisuus. Ainakin tulisi olla mahdollisuus pysäyttää nopeasti pöydän syöttöliike ja jos mahdollista myös terän pyörimisliike.

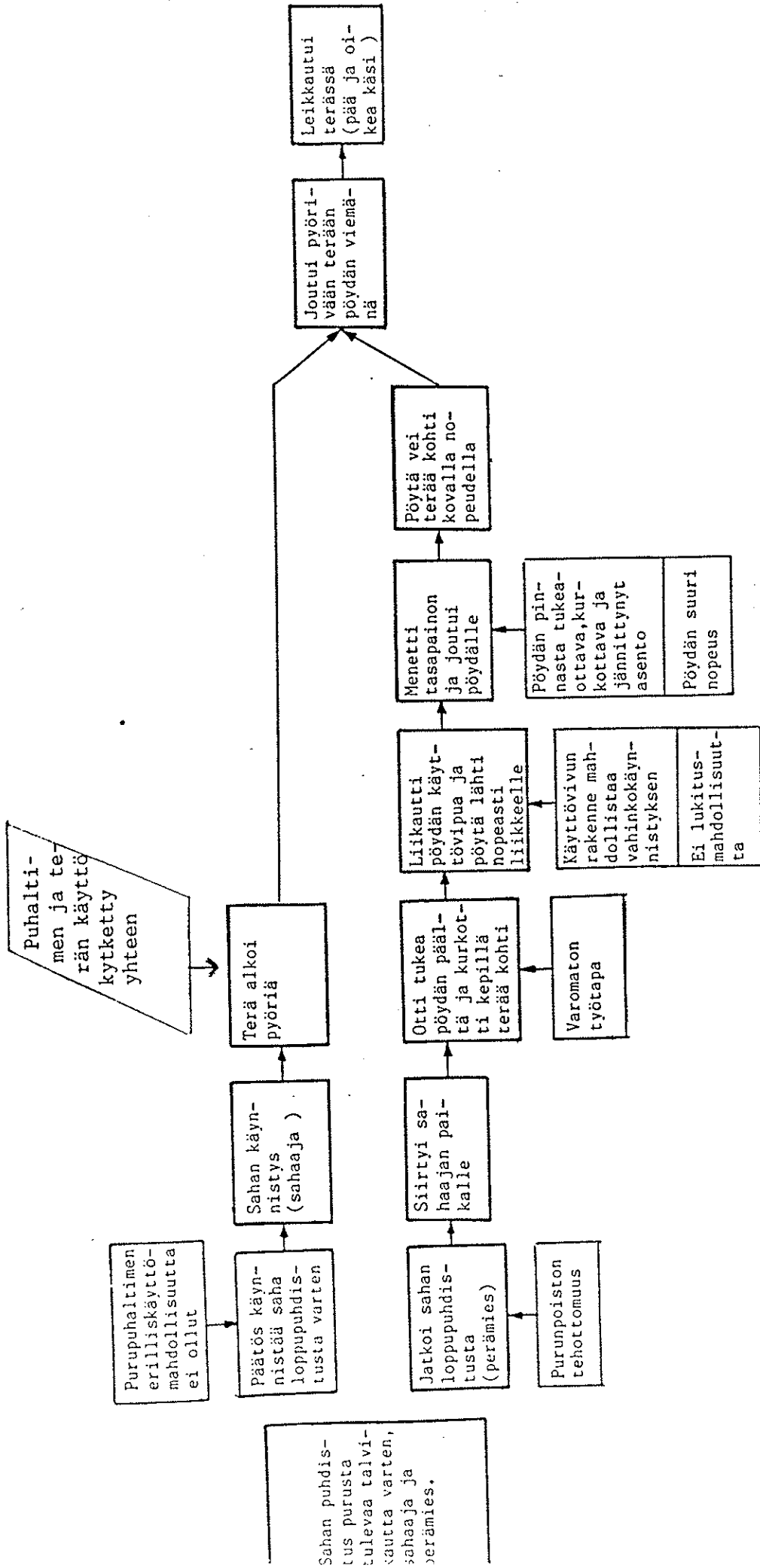
7. Työnopastus

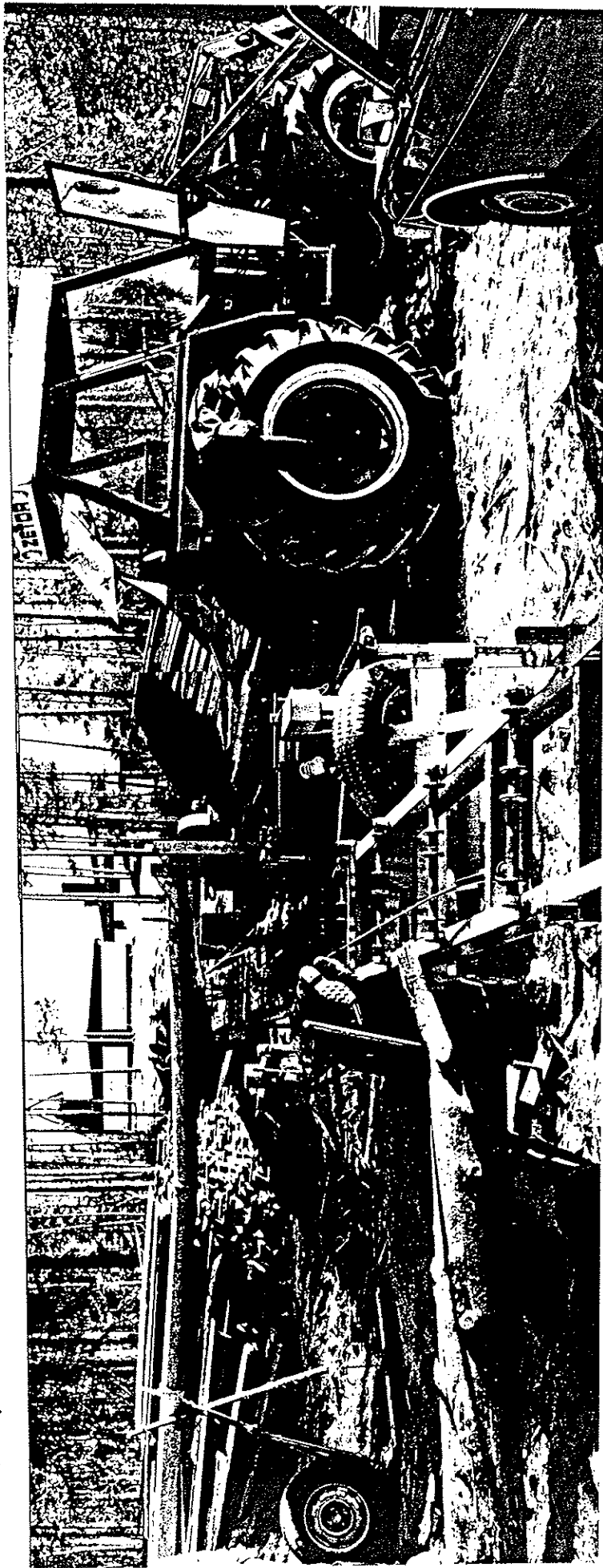
Uusille työntekijöille tulee antaa opastusta turvallisista työtavoista ja kokeneille työntekijöille tarvitaan aika ajoin kertausta oikeista työtavoista.

8. Työturvallisuusmääräykset

Ehdotetaan laadittavaksi kenttäsahojen valmistajia sekä käyttäjiä koskevat turvallisuusmääräykset. Nykyiset sitomattomat ns. puuntyöstökoneohjeet käsittelevät myös kenttäsahoja ja ovat niiltä osin tarkasteltuina puutteellisia ja osin vanhentuneita.

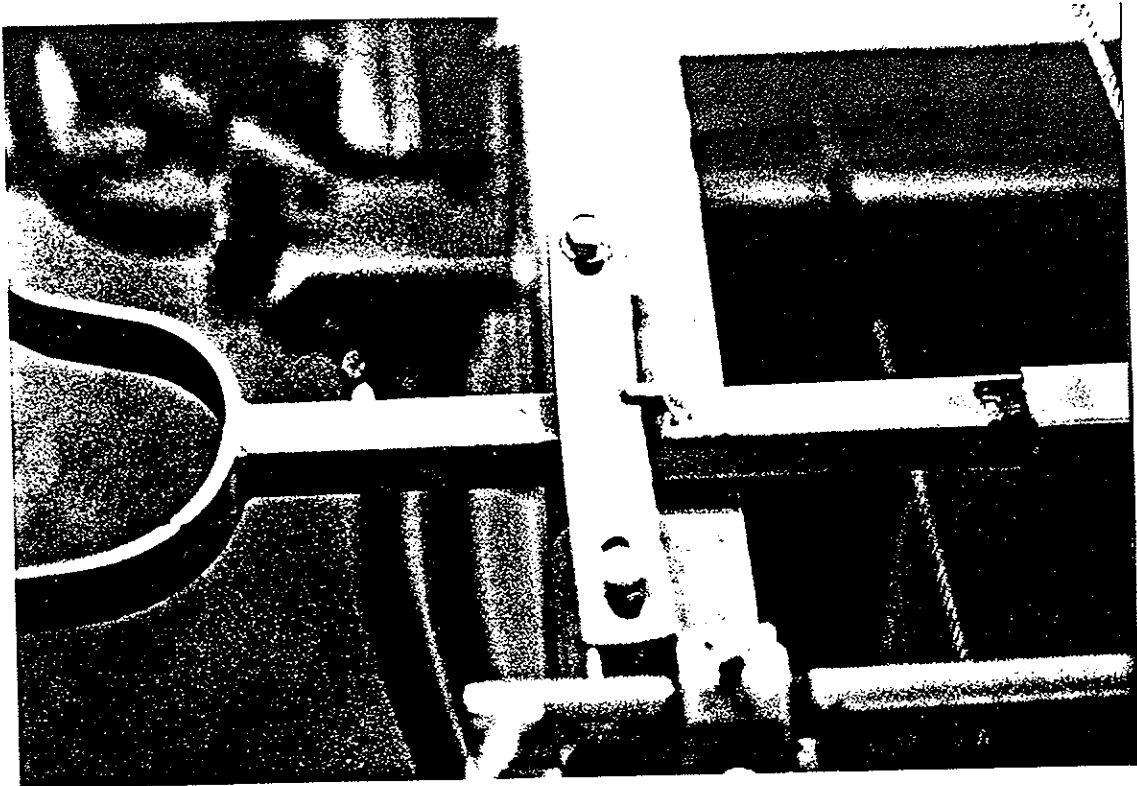
- Liitteet
- Kaaviot tapahtumista ja niihin vaikuttaneista tapaturmatekijöistä
 - Kuva- ja piirrosliite
- Lähteet
- Mm. Oulun Yliopisto, Kari Kisko ja Jorma Lappalainen; Kenttäsaahatapaturmien analyysijä.



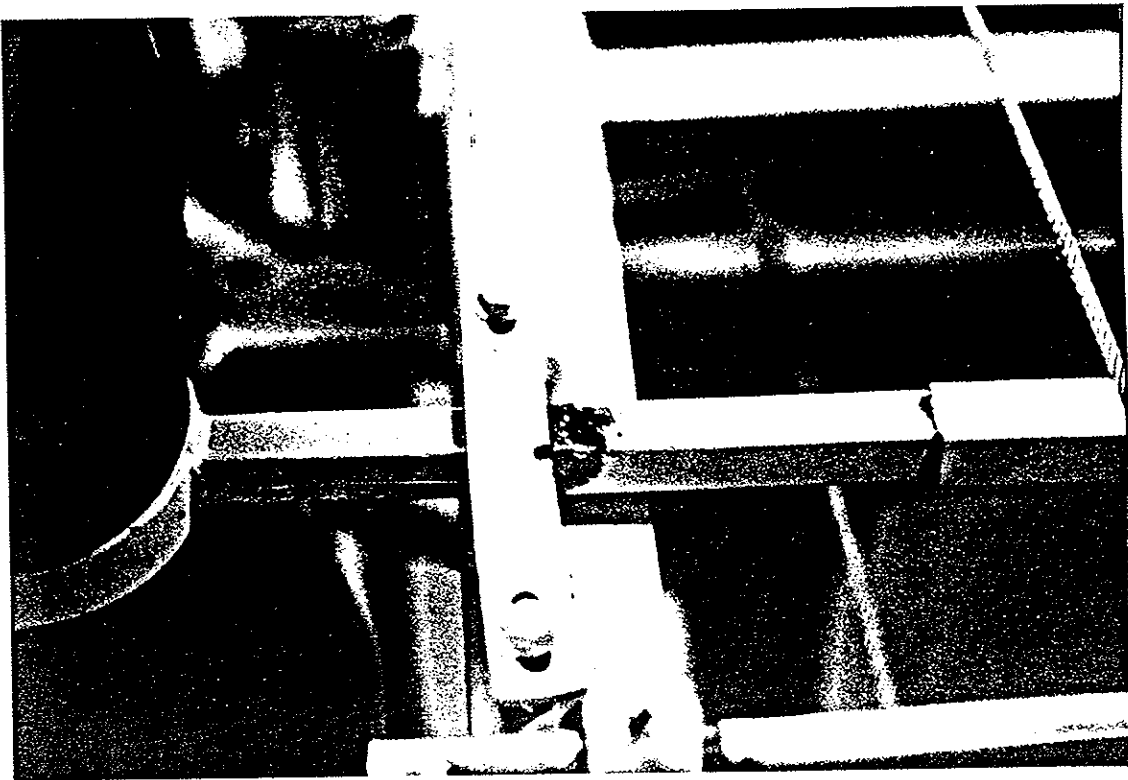


Kuva 1. Panoramakuva tapahtumapaikalta sirkkelin syöttöpäästä nähtynä.
Syöttöpöydän käynnistyskytkin näkyy saappaanterien alapuolella.

KÄYNNISTINKYTKIMEN TOIMINTA

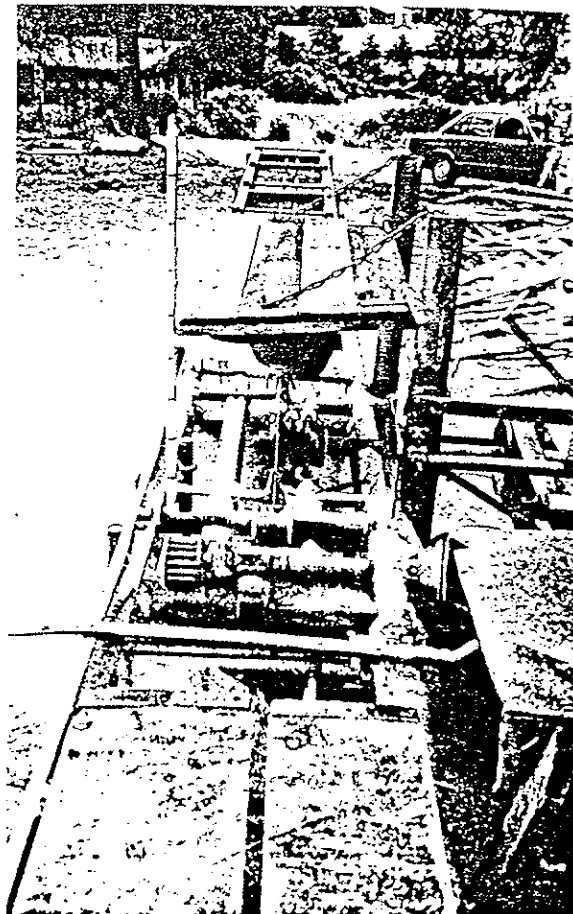


Kuva 2. Käyttövipu 0-asennossa.



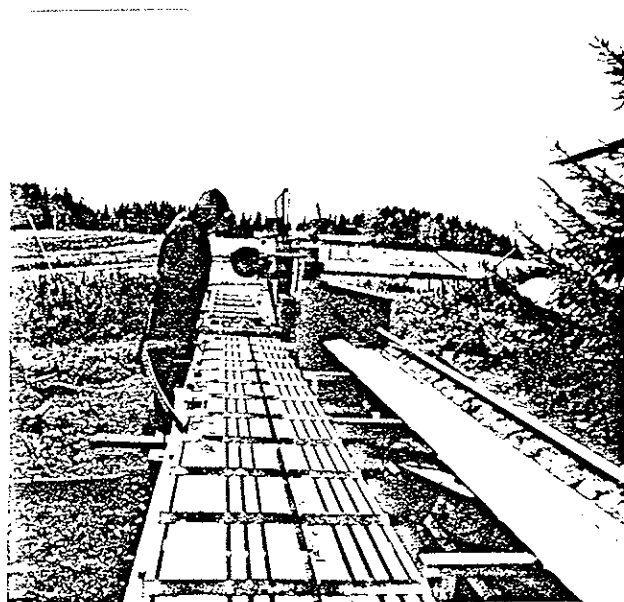
Kuva 3. Jousikuormitteinen käyttövipu. Painetaan irti kolosta, siirrot vasemmalle ja oikealle liikuttavat pöytää vastaavasti.

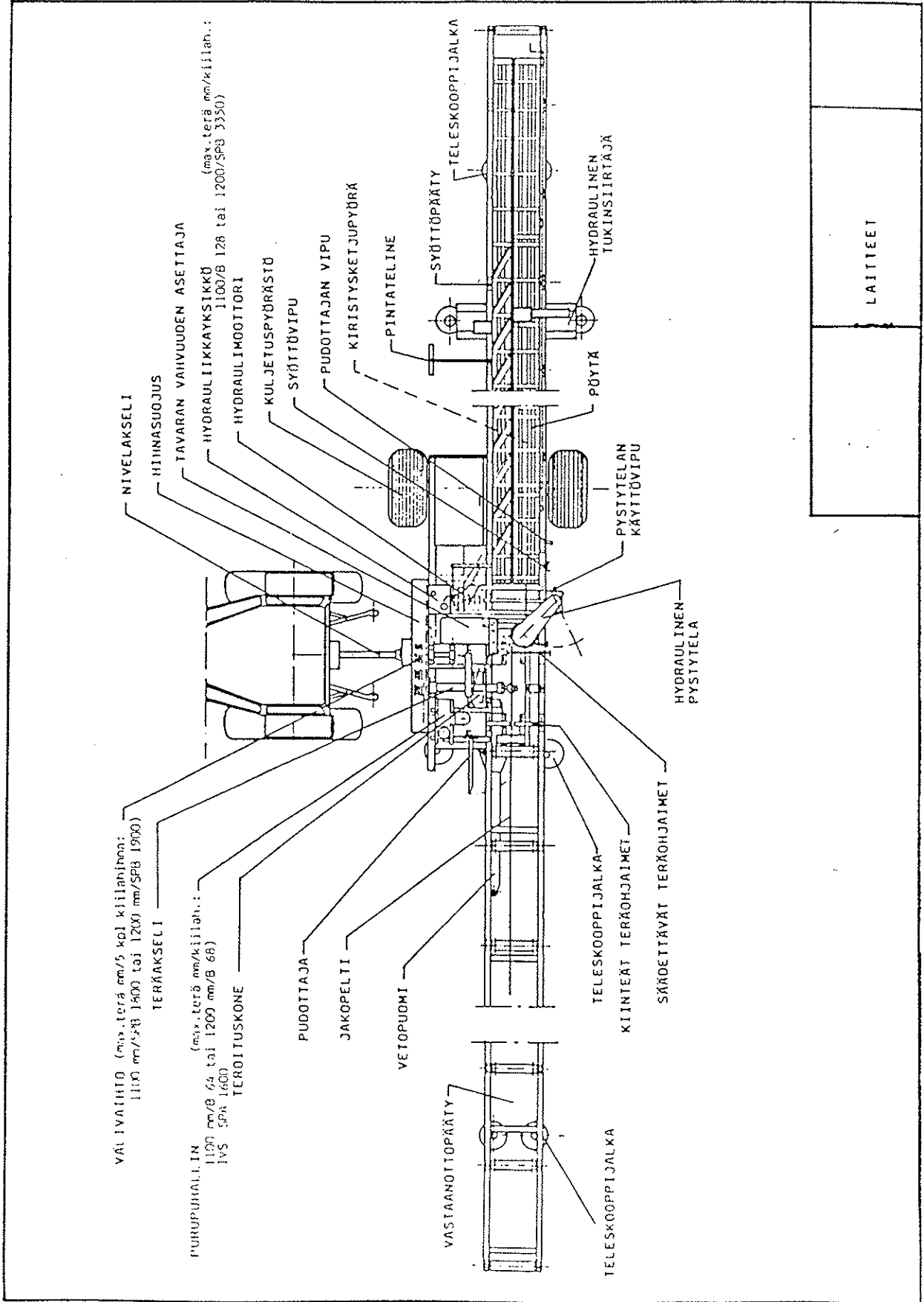
Kuva; Tapaturma/87



Tapaturma /88
Kuva 1; Onnettomuussaha,
tukkeja vasemmalla

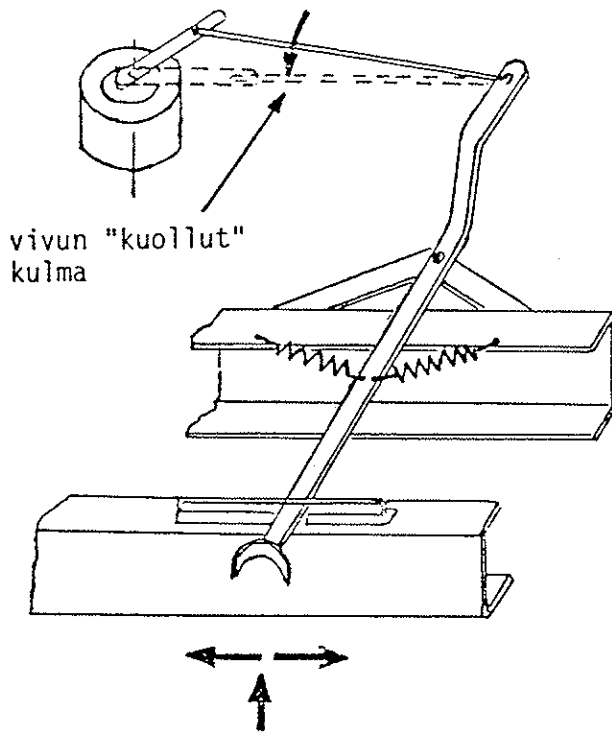
Tapahtuma/88
Kuva 2; Kiinnityskoukku.
(Eri kuin kuvan 1 kenttäsaha).





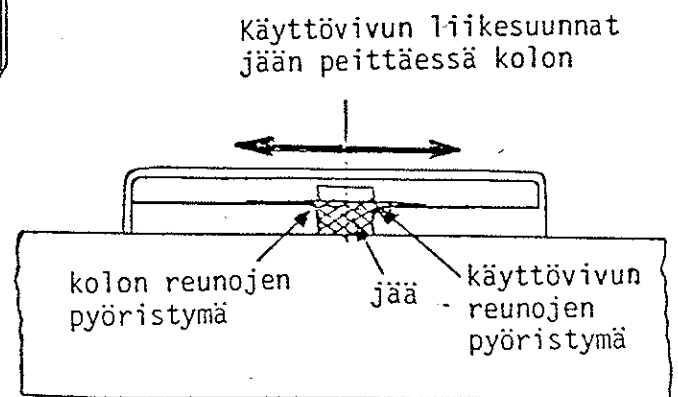
	LAITTEET
--	----------

Piirrosliite 2



vivun "kuollut"
kulma

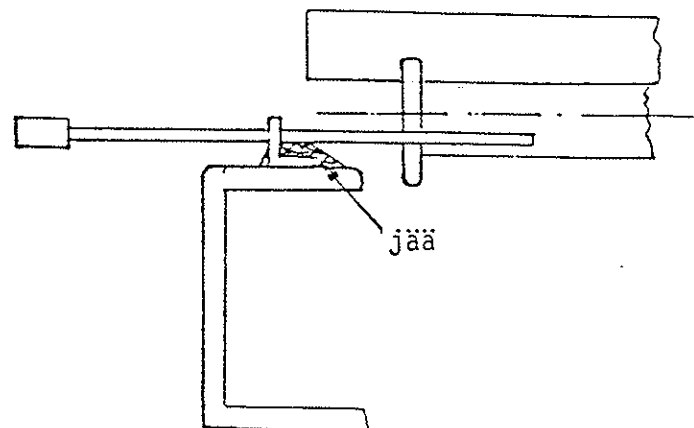
Pöydän käyttövivun
alkuperäiset liikesuunnat



kolon reunojen
pyöristymä

jää

käyttövivun
reunojen
pyöristymä



jää

Periaatekuva pöydän käyttövivusta ja käyttövivun kolon
täyttämästä jäädä.

SAHAN PUHDISTUS SEURAAVAA
TYÖPÄIVÄÄ VARTEN

