

Työpaikkaonnettomuuksien tutkinta (TOT)



**TUTKIEN
TURVALLISUUTTA
VUODESTA 1985**

19/98

Talonrakennus

Kiinteistön sisäpihalla maalaustyötä suorittanut
putosi maahan 22 metrin korkeudelta.

TOT 19/98

1. TAPAHTUMAN KUVAUS

Tapahtumapaikka oli hotellin sisäpiha, jossa Rakennus ja Maalaus LP Oy:llä oli meneillään

kiinteistön julkisivurappaus- ja maalaustyö. Seinien maalausta suorittivat urakkana yhtiön työntekijät, maalarit NN ja KK. Työtä varten oli rakennuksen seinustalla ylhäällä kaksi turvaköyttä ja sähkökäyttöinen Alta 3/96-merkkinen maalauskelkka, josta käsin NN ja KK olivat maalanneet seinää noin kahdeksannen kerroksen korkeudella (korkeus 20 metriä).

KK oli kertomansa mukaan lähtenyt hakemaan lisää maalia alhaalta, jonne hänen piti mennä rakennuksen sisäkautta hissillä. NN oli jäänyt työskentelemään ylös maalauskelkkaan. KK:n palattua ylös hän oli ollut jo lähellä maalauskelkkaa, kun hän oli kuullut tömäyksen. KK oli todennut NN:n pudonneen.

Hotellin viidennen kerroksen huoneessa ollut ranskalainen VF kertoi kuulleensa avoimen ikkunan kautta ulkoa huudahduksen. Heti sen jälkeen oli pudonnut jotain ikkunan kohdalta alas ja kuulunut maahan osumisen ääni. VF:n katsoessa alas sisäpihalle hän oli nähnyt aivan seinän vieressä ihmisen makaamassa selällään. VF oli ilmoittanut asiasta hotellin henkilökunnalle, joka oli hälyttänyt ambulanssin.

Rappaus- ja maalaustyöt oli aloitettu suorana rakennuttajan urakkana 1,5 kuukautta aiemmin ja tapahtumapäivänä oli meneillään työt sisäpihan itäisivulla.

Maalari NN oli 22-vuotias ja tehnyt ko. yhtiössä töitä viitenä kesänä. NN oli käynyt ammattikoulun.

2. TYÖTAPATURMAAN JOHTANEITA TEKIJÖITÄ

Poistui kelkasta ulokkeelle

Työpaikalla tehtyjen havaintojen perusteella NN oli kiivennyt riippukelkasta julkisivulla olleen kapean ulokkeen (noin 0,30 m) päälle. Hänen tarkoituksenaan oli maalata kaista kahdeksannen kerroksen parvekkeen päälliseltä sivuseinältä, jota ei riipputelineeltä käsin voitu maalata.

Kuvissa 1 ja 2 on merkitty kohdat, joissa oli havaittavissa tuoretta maalia.

Putoaminen

Peltikaton reunassa oli mm. hansikkaan jälkiä (pidetty kiinni) ja maalipurkki oli nostettu ulokkeen päälle. Maalauksessa käytetty tela oli lentänyt viereiselle

peltikatolle. Parvekkeella olleilla A-tikkailla ja työpuikilla ei voitu työskennellä; niiltä ei ulottunut kohtaan, jossa uutta maalia oli. Liikkuminen kapealla ulokkeella ja tasapainon menettäminen on aiheuttanut NN:n putoamisen noin 22 metrin matkan sisäpihalle.

Ei henkilökohtaista putoamissuojausta

Maalauskelkka oli aamulla nostettu turvaköysineen 8. kerroksen korkeudelle. Maalarit eivät pukeneet turvaljaita.

Valvonta

Toimitusjohtaja LL kävi työmaalla päivittäin ja oli joutunut huomauttamaan henkilökohtaisen putoamissuojauksen käytöstä.

Turvallisuussuunnittelu

Kaikki työt oli suunniteltu tehtäväksi maalauskelkasta. Käytännössä vanhempi ammattimies KK suunnitteli kelkan käytön, toimitusjohtaja LL hyväksyi suunnitelmat käydessään työkohteessa. Parvekkeen yläosa olisi tehty myös kelkasta, kun se seuraavassa kelkan siirrosta olisi osunut linjalle.

Urakkaneuvottelumuistiossa on merkinnät työturvallisuudesta ja telineohjeista.

Riskinotto

NN oli hyväkuntoinen ja urheilullinen, harrastanut mm. lumilautailua, jääkiekkoa, koripalloa ja motocrossia. On mahdollista, että NN:n ilmeisen hyvä tasapainotuntemus on yhdessä 2 metriä alapuolella olleen parvekkeen näennäisen suojausvaikutuksen kanssa aikaansaanut turvallisuuden tunteen ja päätöksen maalata lista työalustana.

3. VASTAAVIEN TYÖTAPATURMIEN ESTÄMINEN

3.1 Telinesuunnittelu

Rakennustyömaan kaikille työskentelypaikoille on järjestettävä turvalliset työtasot. Ennen esim. rappaus-

ja maalaustöiden aloittamista on suunniteltava mm. käytettävät työtasot.

Suunnittelussa tulee huomioida kaikki poikkeavat työvaiheet, esim. kuinka menetellään kohdissa, joita ei voida maalata riipputelineellä seisten.

Ennen töiden aloittamista suunnitelma tulee käydä läpi työntekijöiden kanssa ja työn kuluessa tulee valvoa, että laadittua suunnitelmaa noudatetaan.

3.2 Tarkastukset

Vnp työturvallisuuslain soveltamisesta riipputelineisiin ja niiden tarkastukseen (769/82) edellyttää riipputelineelle tehtäväksi vuositarkastuksen, käyttöönottotarkastuksen ja säännöllisessä käytössä olevalle riipputelineelle ajoittain, kuitenkin kerran viikossa, kunnossapitotarkastuksen.

3.3 Henkilökohtainen putoamissuojaus

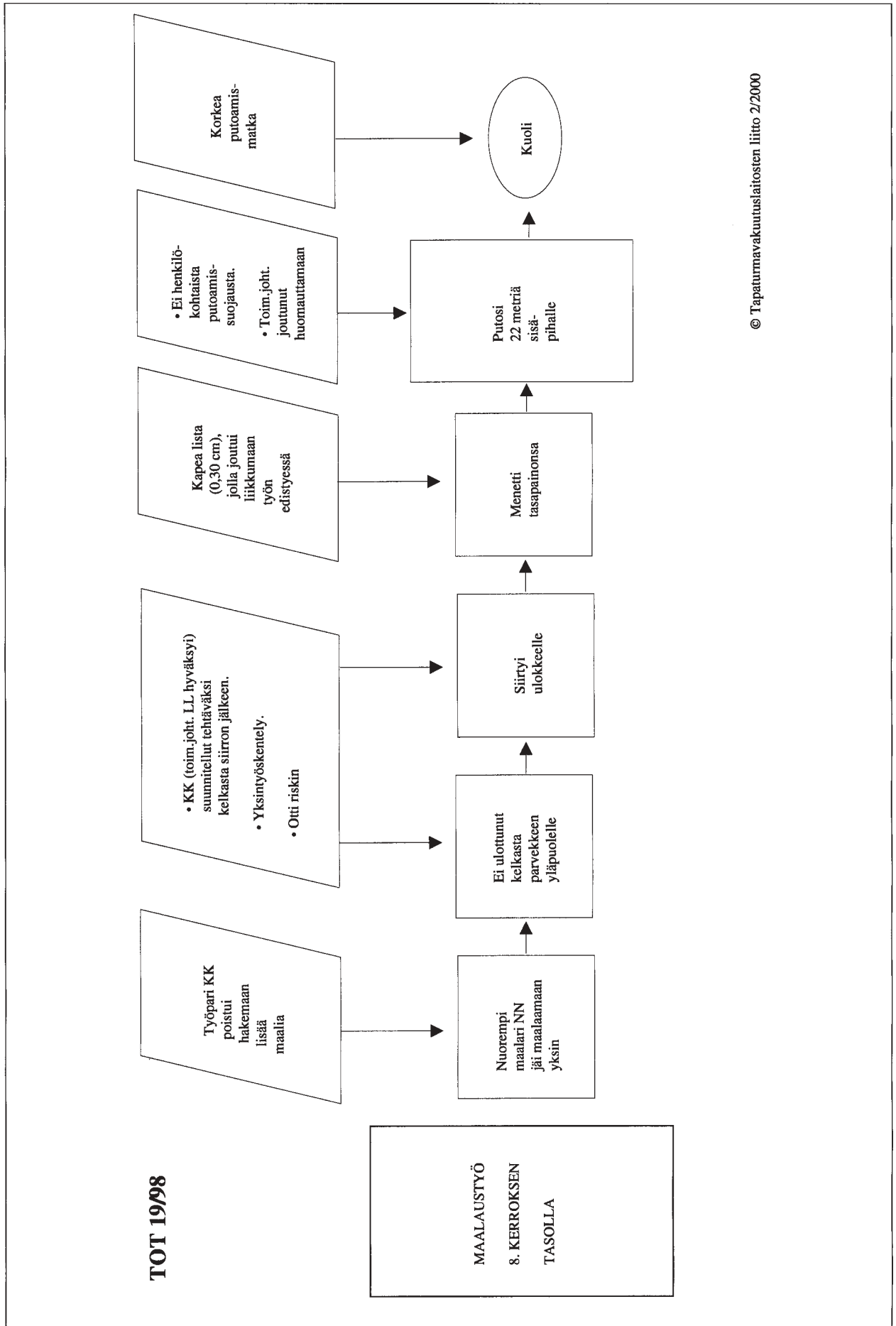
Henkilökohtaisten putoamissuojausten käyttämättömyys, vaikka niitä olisi työmaalle hankittu ja vaikka niiden käyttö olisi opastettu, ohjattu ja vaadittu, on ongelma.

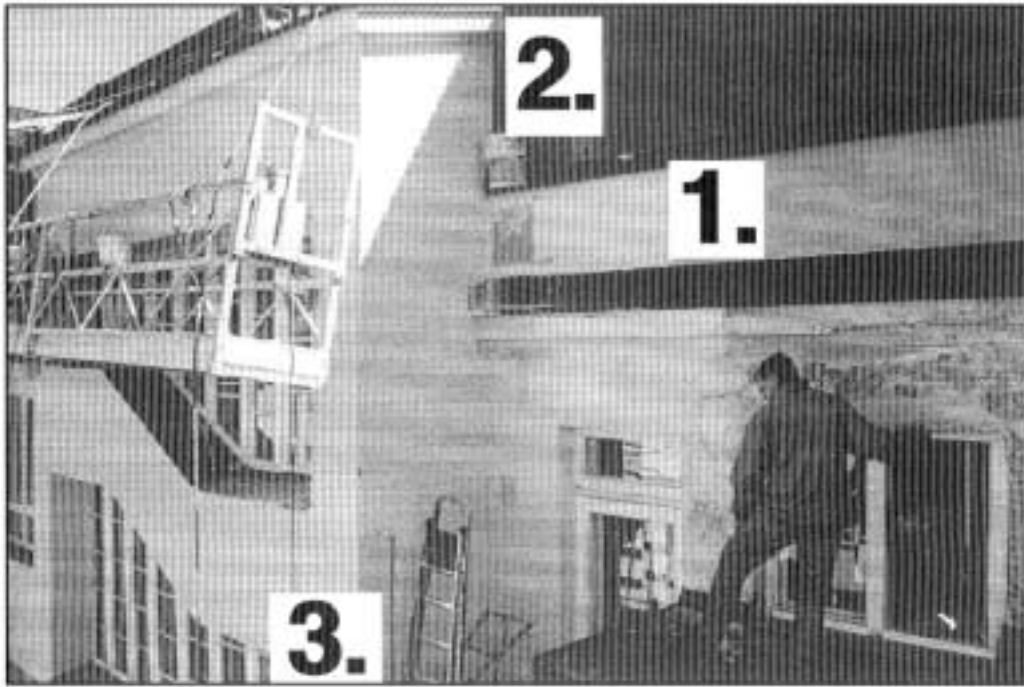
Putoamisvaarallisissa töissä käytöstä tulisi kunkin ko. töitä tekevän työparin ja -ryhmän keskenään päättää, että jokainen sitoutuu aina työskenneltäessä mahdollisella putoamisvaara-alueella käyttämään työnantajan/työnjohdon opastuksen mukaisesti henkilökohtaista putoamissuojausta.

Lisäksi ehdotetaan kerrattavaksi ne toimenpiteet, joihin työnantajalla on mahdollisuus ryhtyä havaitessaan laiminlyöntejä henkilökohtaisten putoamissuojausten käytössä.

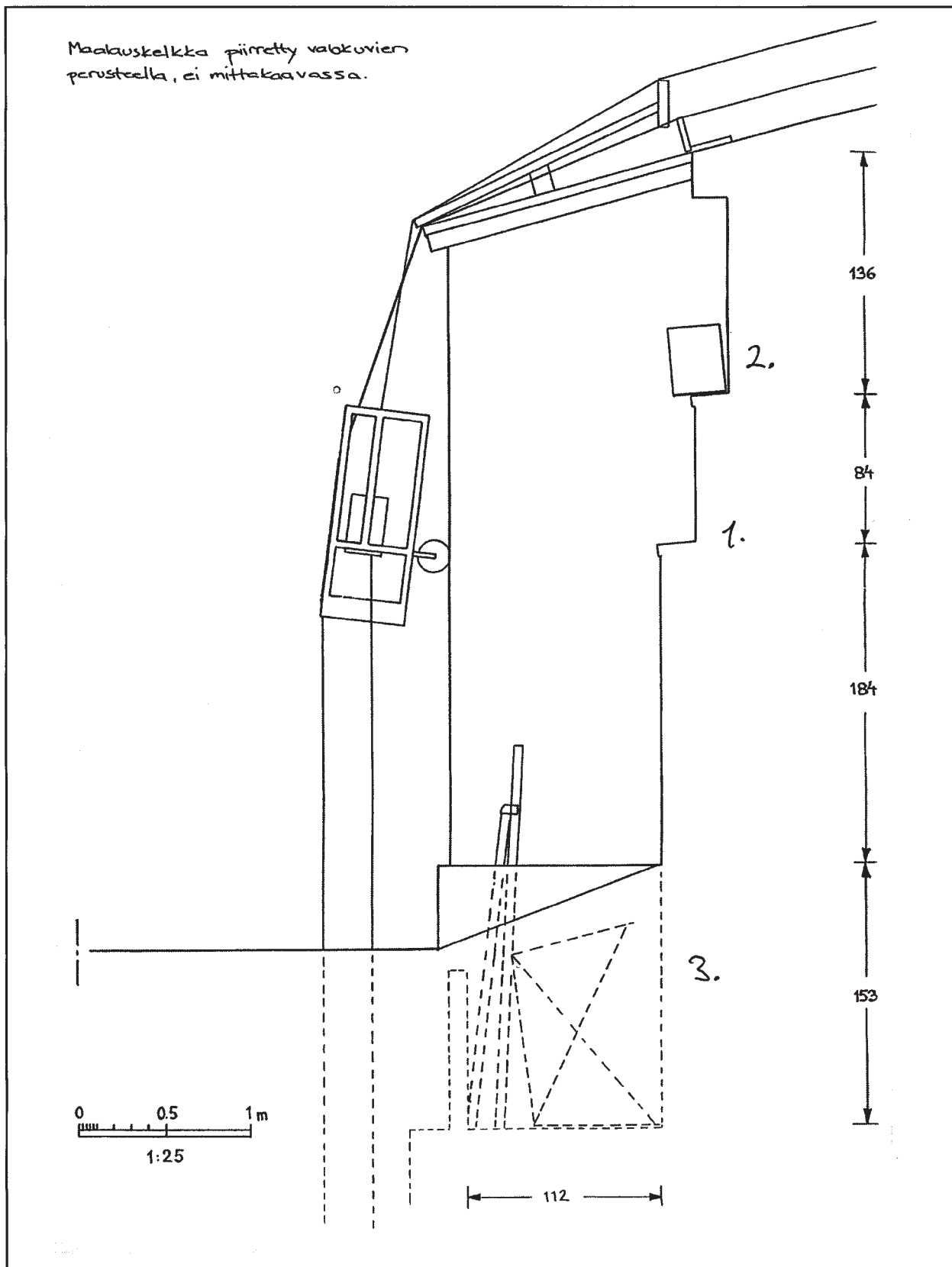
LIITTEET

- Kaavio tapahtumista ja tapaturmatekijöistä
- Piirros
- Valokuvia





- Kuvat 1 ja 2.
1. Uloke, maalausalue
2. Maalipurkki
3. Parveke
4. MN:n löytöpaikka



TAPATURMAVAKUUTUSLAITOSTEN LIITTO

Bulevardi 28, 00120 Helsinki • Puhelin (09) 680 401 • Faksi (09) 6804 0389

Lisätietoja: Osastopäällikkö Hannu Tarvainen, puh. (09) 6804 0388 tai työturvallisuusinsinööri Sakari Seppänen, puh. (09) 6804 0377 • **Tilaukset:** Osastosihteeri Terttu Kumlin, puh. (09) 6804 0385
Sähköposti: etunimi.sukunimi@vakes.fi